

Compresseur / Compressor

Code tension / Voltage code : K

TAJ4517Z

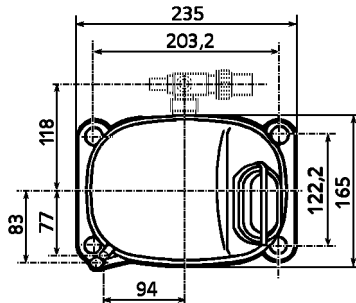
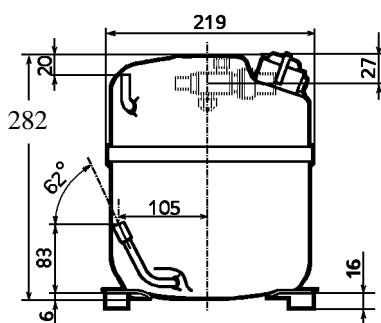
Froid commercial et industriel positif (HP)
Commercial & industrial application (HBP)

220-220V / 50-60Hz - 3~

R404A

N° 224LU-K - ind a

Conditions <i>Conditions</i>	fréquence <i>frequency</i>	Prod frigorifique nominale / <i>nominal refrigerating capacity</i>			Puis. sonore <i>Sound level</i>
		Watts	Kcal/h	BTU/h	
Standard	50 Hz	3860	3320	13163	68 dBA
Standard	60 Hz	4538	3903	15475	
Cecomaf	50 Hz	3193			
Cecomaf	60 Hz	3759			



Cylindrée / *Displacement* : 25,95 cm³
 Poids net / *Net weight* : 22,5 Kg
 Charge en huile / *Oil charge* : 887 cm³
 Type d'huile / *Oil type* : P.O.E /
 Détente / *Expansion device* : Capillaire/Détendeur
 Capillaire/Exp° valve
 Refroidissement / *Cooling* : Ventilé / *Forced*

Résistance à 20° C / *Windings resistances at 20° C*
 Phases 1,2,3. / *Phase Nr 1,2,3* : 2,85 Ohms

Intensité / *Current*
 nom. / *Rated current RLA* : 5,3 / 5,8 A
 max. / *Max current* : 6 / 6,8 A
 dém. / *Start current LRA* : 36 / 34,7 A

Ap. Electrique / *Electrical equipment* : TRI

Protecteur / *Overload*: Interne / *Internal*

2 Protecteurs Ext. / *Ext. Protectors* : MRT22AIN
 Temporisation / *Time check* : 7,5s - 14s / 20,5 A
 T° ouverture / *Opening temp.*: 120° C
 fermeture / *Closing temp.* : 69° C
 Option / *optional* : T0489

Pour conduites Æ ext / *For tubing O.D.*

Aspiration <i>Suction</i>	Refoulement <i>Discharge</i>	Charge <i>Process</i>
15,9 (5/8")	9,5 (3/8")	6,35 (1/4")



ТАЖ4517Z

Tension K - 220V 50Hz/220V 60Hz

R404A

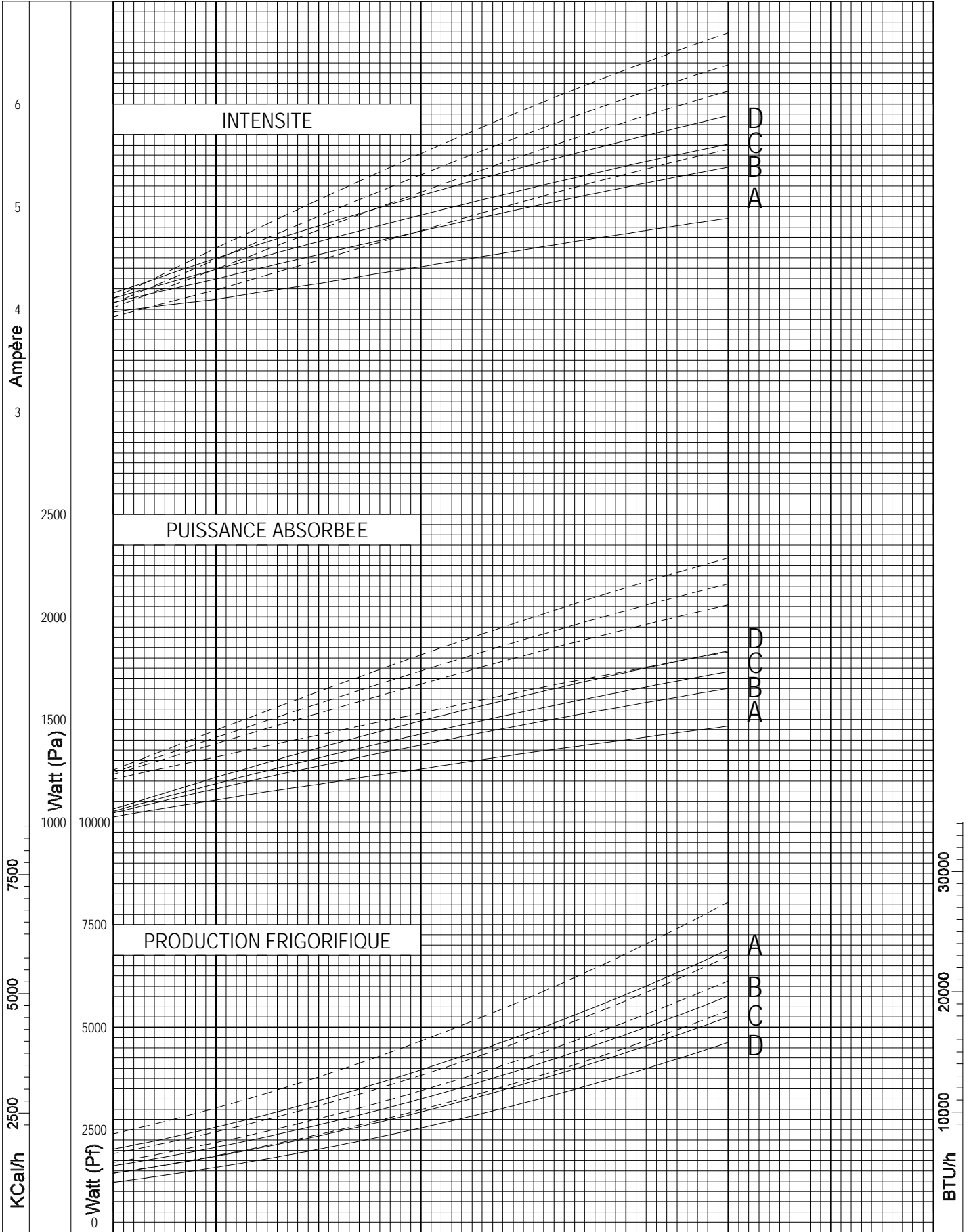
N° 224LU-K Ind a

Température ambiante : 35 °C
Sous-refroidissement liquide : 8,5 K
Sortie évap./gaz aspirés : 11 K

— : Courbes à 50 Hz
- - - : Courbes à 60 Hz

Température de condensation

A: 40 °C
B: 50 °C
C: 54,5 °C
D: 60 °C



© Tecumseh Europe

Température Evaporation